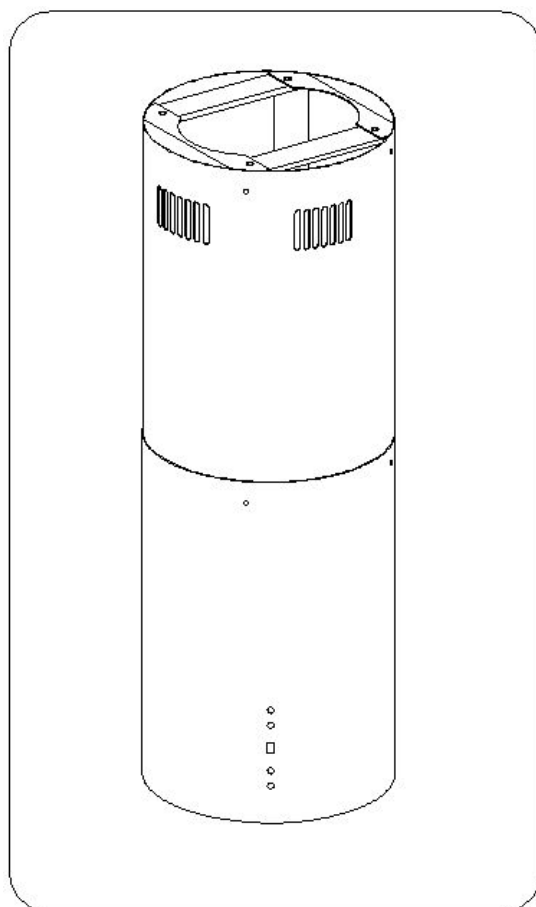


OKAP KUCHENNY OR W



**ul. Okulickiego 10
38-500 Sanok**

SPIS TREŚCI	
I Charakterystyka	3
II Wyposażenie	3
III Dane techniczne	4
IV Warunki eksploatacji	4
V Montaż	5
	1. Montaż wieszaka ściennego 6
	2. Montaż okapu 6
	3. Podłączenie do sieci elektrycznej i kontrola działania 7
	4. Ustawienie trybu pracy okapu nadkuchennego 7
	4.1. Ustawienie wyciągowego trybu pracy okapu 7
	4.2. Ustawienie trybu pracy okapu jako pochłaniacz zapachów 7
	4.3 Prędkości wentylatora 7
VI Obsługa i konserwacja	8
	1. Bezpieczeństwo użytkowania 8
	2. Obsługa 8
	2.1. Panel sterowania 8
	2.2. Funkcja programu 9
	3. Konserwacja 9
	3.1. Metalowe filtry przeciwtłuszczowe 9
	3.2. Filtr węglowy 10
	3.3. Oświetlenie 10
	3.4. Czyszczenie 11

Szanowni Państwo!

Staliście się Państwo użytkownikami najnowszej generacji okapu typu OR. W Okap ten został zaprojektowany i wykonany specjalnie z myślą o spełnieniu Państwa oczekiwań i z pewnością będzie stanowić część nowoczesnie wyposażonej kuchni. Zastosowane w nim nowoczesne rozwiązania konstrukcyjne i użycie najnowszych technologii produkcji zapewniają mu wysoką funkcjonalność i estetykę. Przed przystąpieniem do montażu okapu prosimy o dokładne zapoznanie się z treścią niniejszej instrukcji. Dzięki temu unikną Państwo błędnej instalacji i obsługi okapu.

Życzymy satysfakcji i zadowolenia z wyboru okapu.
CIARKO

Uwaga: *Producent nie przyjmuje na siebie żadnej odpowiedzialności za uszkodzenia powstałe wskutek montażu i użytkowania niezgodnego z instrukcją obsługi*

I Charakterystyka

Okap kuchenny OR W służy do usuwania oparów kuchennych. Wymaga on zainstalowania przewodu odprowadzającego powietrze na zewnątrz. Długość przewodu (najczęściej rura \varnothing 150 lub 120mm) nie powinna być dłuższa niż 4-5 m. Po zainstalowaniu filtra z węglem aktywnym okap może pracować jako pochłaniacz zapachów. W tym przypadku nie wymaga się instalowania przewodu odprowadzającego powietrze na zewnątrz, zaleca się natomiast montaż kierownicy wydmuchu powietrza.

Okap kuchenny jest urządzeniem elektrycznym wykonanym w II klasie ochrony przeciwporażeniowej.

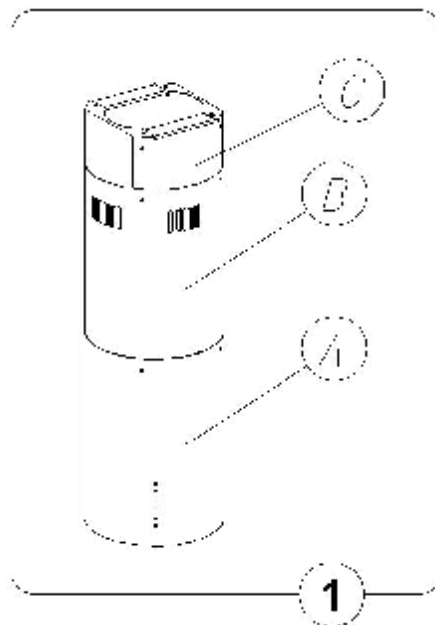
Posiada niezależne oświetlenie oraz wentylator wyciągowy z możliwością ustawienia jednej z trzech prędkości obrotowych.

Okap jest przeznaczony do trwałego zamocowania na pionowej ścianie ponad kuchenką gazową lub elektryczną.

II Wyposażenie

Okap jest złożony z następujących elementów (rys. 1):

1. Korpusu okapu A, wyposażonego w światła
2. Maskownicy górnej B,
3. Wieszaka okapu C, wyposażonego
4. Zestawu kołków montażowych.



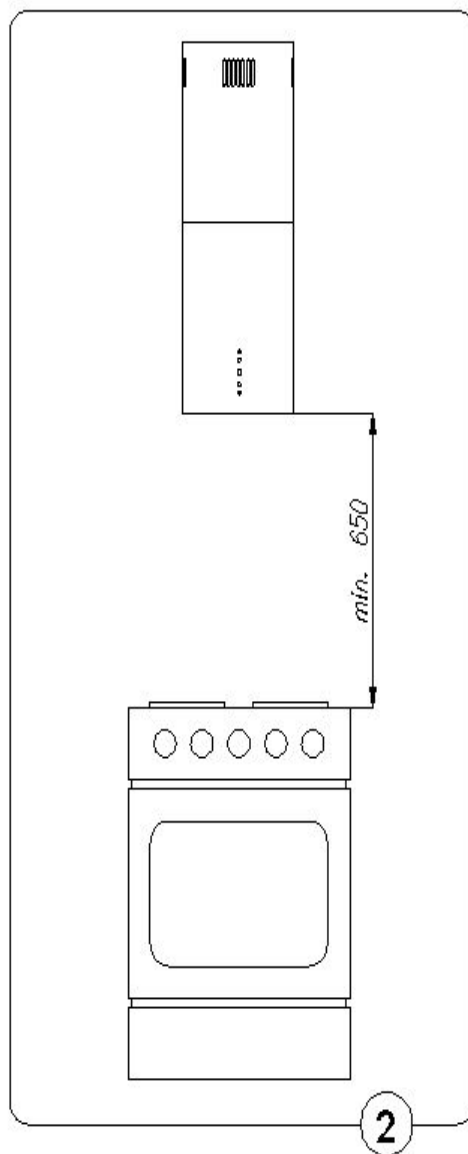
III Dane techniczne	
Cechy charakterystyczne	Typ okapu OR W
Napięcie zasilania	AC 230V 50Hz
Silnik wentylatora	1
Oświetlenie	Halogeny 2x20W
Ilość filtrów tłuszczowych	1
Stopnie prędkości	3
Szerokość (cm)	60
Głębokość (cm)	50
Wysokość (cm)	75– 95
Wylot (Ø mm)	150
Wydajność (m ³ / h)	Max 800
Pobór mocy (W)	195
Głośność (dB)	Max 49
Rodzaj pracy	Wyciąg / Pochłaniacz
Kolor	Stal chromoniklowa

IV Warunki eksploatacji

1. Okap kuchenny, służy do usuwania oparów kuchennych na zewnątrz, należy podłączyć go do odpowiedniego kanału wentylacyjnego (nie podłączać do kanałów kominowych, dymowych lub spalinowych, będących w eksploatacji).
 2. Urządzenie należy zamontować na wysokości, co najmniej 650 mm od elektrycznej płyty kuchennej i 700 mm od kuchni gazowej.
 3. Pod okapem kuchennym nie wolno pozostawiać odkrytego płomienia, podczas zdejmowania naczyń znad palnika, należy ustawić minimalny płomień.
 4. Potrawy przygotowywane na tłuszczach powinny być stale nadzorowane, gdyż przegrzany tłuszcz może się łatwo zapalić.
 5. Filtr przeciw tłuszczowy do okapu kuchennego należy czyścić, co najmniej, co 2 miesiące, gdyż nasycony tłuszczem jest łatwopalny.
 6. Przed każdą operacją czyszczenia, wymianą filtra lub przed podjęciem prac naprawczych, należy wyjąć wtyczkę urządzenia z gniazdka.
 7. Jeżeli w pomieszczeniu, oprócz okapu, eksploatuje się inne urządzenia o zasilaniu nieelektrycznym (np. Piece na paliwa ciekłe, grzejniki przepływowe, termy), należy zadbać o wystarczającą wentylację (dopływ powietrza).
- Bezpieczna eksploatacja jest możliwa, gdy przy jednoczesnej pracy okapu i urządzeń spalających, zależnych od powietrza w pomieszczeniu, w miejscu ustawienia tych urządzeń panuje podciśnienie najwyżej 0,004 milibara (ten punkt nie obowiązuje, gdy okap kuchenny jest użytkowany jako pochłaniacz zapachów).
8. Przy podłączeniu do sieci 220 V wymagane jest podłączenie do sprawnego gniazda elektrycznego.

V Montaż

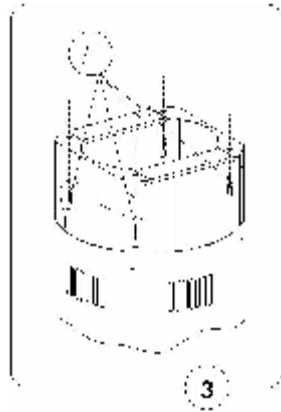
Montaż okapu przebiega w sposób następujący:



1. Zamocować wieszak okapu [C]
2. Powiesić korpus okapu [A] na wieszaku [C].
3. Podłączyć okap do przewodu kominowego.
4. Podłączyć okap do źródła zasilania.

1. Montaż wieszaka

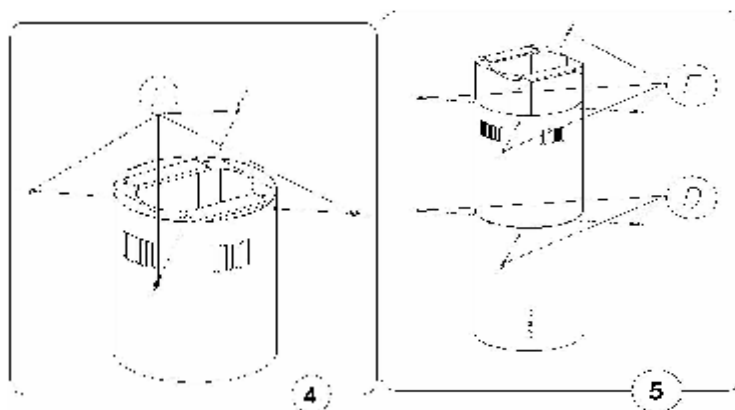
1. Zaznaczyć na suficie środek płyty kuchennej,
2. Z zestawu montażowego wyjąć szablon wieszaka okapu, przyłożyć go do zaznaczonego na suficie miejsca, odpowiednio ustawić względem kuchni, zaznaczyć rozstaw otworów montażowych,
3. Wywiercić zaznaczone w suficie otwory używając wiertła o średnicy odpowiadającej zakupionym dyblom / kołkom montażowym. W wywiercone otwory włożyć kołki a następnie przykręcić do sufitu wieszak okapu.



2. Montaż okapu

1. Zdemontować zespół mocujący poprzez odkręcenie czterech śrub M4 i wysunąć go z maskownicy górnej. (Rys.4)
2. Przystawić zespół mocujący w żądanym miejscu na suficie i odznaczyć położenie otworów mocujących.
3. Wywiercić otwory i przykręcić zespół mocujący do sufitu.
4. Nasunąć na zespół mocujący maskownicę górną i wkręcić wykręcone wcześniej (pkt.1) cztery śruby M4. Przy nasuwaniu maskownicy należy zwrócić uwagę na to aby zwisające przewody zasilania halogenów i wiązki sterującej znalazły się wewnątrz maskownicy.
5. Na zamocowaną maskownicę górną nasuwamy maskownicę dolną (należy zwrócić uwagę na właściwe położenie otworów panelu sterującego) i w przypadku gdy żądana wysokość jest równa maksymalnej wysokości okapu wkręcamy dołączone wkręty w istniejące otwory. W przypadku gdy żądana wysokość jest mniejsza od maksymalnej należy ustawić odpowiednio położenie dolnej maskownicy, zaznaczyć nowe położenie otworów, zdjąć maskownicę, wywiercić nowe otwory $\phi 3$ mm, ponownie nasunąć maskownicę i wkręcić dołączone wkręty.

6. Po wykonaniu powyższych czynności otwieramy pokrywę filtra, wyjmujemy filtr aluminiowy i wkładamy wiązkę sterującą w wykonane otwory na maskownicy dolnej i dokręcamy śruby znajdujące się w nitonakrętkach dociskając i unieruchamiając panel sterujący. Właściwe położenie wiązki sterującej określa kropka wyświetlacza LED, która znajduje się w jego prawym dolnym rogu. Po zamocowaniu wiązki sterującej należy jeszcze połączyć przewody zasilające oświetlenie halogenowe zwisające z zespołu montażowego z przewodami wychodzącymi z pokrywy filtra, dokonujemy tego poprzez połączenie dwóch części złącza elektrycznego.



3. Podłączenie do sieci elektrycznej I kontrola działania

Po podłączeniu do sieci elektrycznej (zgodnie z określonymi wcześniej wymaganiami) należy sprawdzić czy działa oświetlenie okapu oraz czy prawidłowo pracuje jego silnik. Po zainstalowaniu okapu gniazdo powinno być dostępne w celu odłączenia wtyczki od zasilania.

4. Ustawienie trybu pracy okapu nadkuchennego

4.1 Ustawienie wyciągowego trybu pracy okapu

W trakcie wyciągowego trybu pracy okapu powietrze odprowadzane jest na zewnątrz specjalnym przewodem. Przy tym ustawieniu należy usunąć ewentualne filtry węglowe.

Okap jest podłączony do otworu odprowadzającego powietrze na zewnątrz za pomocą sztywnego lub elastycznego przewodu o średnicy 150 lub 120 mm i odpowiednich zacisków do przewodów, które należy nabyć w placówkach z materiałami instalacyjnymi.

Podłączenie należy zlecić wykwalifikowanemu instalatorowi.

4.2 Ustawienie trybu pracy okapu jako pochłaniacz zapachów

W tej opcji przefiltrowane powietrze wraca z powrotem do pomieszczenia poprzez obustronne wycięcia otworów usytuowane w kominie górnym.

Przy tym ustawieniu należy zamontować filtr węglowy oraz zaleca się zamontować kierownicę wydmuchu powietrza.

4.3 Prędkości wentylatora

Prędkości najniższą i średnią stosuje się przy normalnych warunkach oraz małym natężeniu oparów, natomiast prędkość najwyższą stosować tylko przy dużym stężeniu oparów kuchennych, np. podczas smażenia, czy grilowania.

VI Obsługa i konserwacja

1. Bezpieczeństwo użytkowania

Należy bezwzględnie przestrzegać zaleceń bezpieczeństwa podanych w niniejszej instrukcji! Filtry tłuszczowe oraz filtry z węglem aktywnym powinny być czyszczone lub wymieniane, wg zaleceń producenta, lub częściej w razie intensywnego użytkowania (ponad 4 godziny dziennie).

W przypadku użytkowania kuchenki gazowej nie wolno pozostawiać odkrytego płomienia. Podczas zdejmowania naczyń z gazu należy ustawić minimalną wielkość płomienia. Zawsze należy sprawdzać czy płomień nie wykracza poza naczynie, gdyż powoduje to niepożądane straty energii i niebezpieczną koncentrację ciepła.

Nie należy używać okapu do celów innych niż te, do których jest on przeznaczony

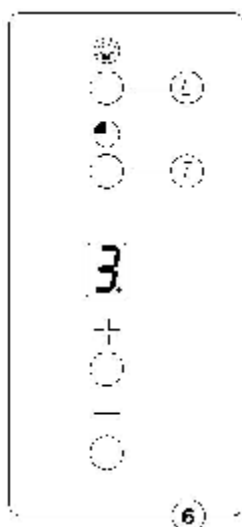
2. Obsługa

2.1 Panel sterowania

Działanie okapu może być kontrolowane za pomocą przełącznika zespolonego (rys. 6)

- Wyświetlacz informuje o prędkości pracy okapu i/lub włączonym wyłączniku czasowym (TIMER).
- „+” – włączenie pracy okapu / zwiększenie prędkości działania,
- „-” – zmniejszenie prędkości silnika / wyłączenie okapu, przytrzymany ok. 2 sekund powoduje wyłączenie silnika okapu z każdej pozycji

- „T” – wyłącznik czasowy – TIMER- służy do programowania czasu wyłączenia pracy wentylatora
- „L” – włączenie / wyłączenie światła.



2.2. Funkcja programu

Funkcja Timer: W okapie kuchennym ORW istnieje możliwość zaprogramowania automatycznego wyłączenia się wentylatora okapu w czasie dowolnie wybranym z przedziału od 10 do 90 min. w 10-cio minutowych odstępach czasowych. Uruchomienie „Timera” następuje przez wciśnięcie przycisku „T” (rys. 4) podczas pracy okapu na żądanym biegu. Na wyświetlaczu pojawi się pulsująca cyfra 0, informując o wejściu sterownika w tryb programowania czasu. Należy wybrać czas automatycznego wyłączenia silnika za pomocą przycisku „+”, pamiętając, że wskazana przez wyświetlacz cyfra, pomnożona przez 10-cio minutowy interwał czasowy, odpowiada czasowi opóźnionego wyłączenia silnika okapu (np. cyfra 1=10 min, cyfra 2=20 min, cyfra 3=30 min, itd.) Mając ustawioną wartość opóźnionego wyłączenia zatwierdzamy ją ponownie przyciskiem T, następnie wyświetlacz przestanie mrugać i wskaże nam wcześniej ustawiony bieg, a pulsująca kropka przy biegu zasygnalizuje odmierzenie czasu wyłączenia silnika okapu. Zrezygnowanie z funkcji automatycznego wyłączenia się silnika okapu może nastąpić przez kolejne naciśnięcie przycisku T w trakcie odmierzenia czasu.

Podświetlenie przycisków lub wyłączenie podświetlenia – przytrzymanie przycisku T (Timer) ok.2 sekund

UWAGA:

Podczas chwilowego spadku napięcia w sieci wyzerowaniu lub zawieszeniu może ulec układ mikroprocesora i nie reagować na polecenia z klawiatury, należy wówczas wyłączyć okap z sieci i włączyć go ponownie w celu zresetowania układu.

3. Konserwacja

Regularna konserwacja i czyszczenie urządzenia zapewni dobrą i bezawaryjną, pracę okapu oraz przedłuży jego żywotność. Należy zwracać szczególną uwagę, aby filtry przeciw tłuszczowe i filtry z węglem aktywnym były wymieniane zgodnie z zaleceniami producenta.

3.1 Metalowy filtr przeciw tłuszczowy

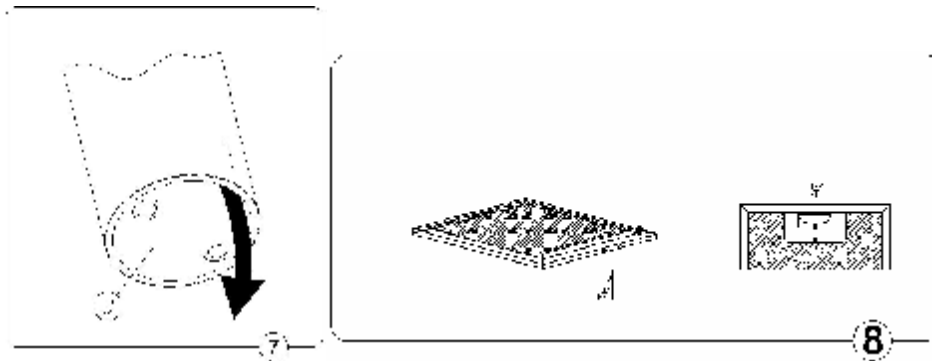
1. Czyszczenie.

Filtr przeciw tłuszczowy powinien być czyszczony co dwa miesiące podczas normalnej pracy okapu, w zmywarce do naczyń lub ręcznie przy użyciu łagodnego detergentu lub mydła w płynie.

2. Wymiana (rys 7, rys. 8.)

Demontaż filtrów odbywa się poprzez:

- a) otworzenie dolnej osłony G
- b) wyjęcie metalowego filtra przeciw tłuszczowego



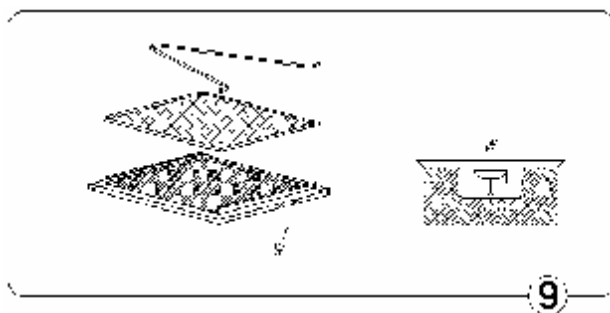
3.2. Filtr węglowy

1. Działanie.

Filtry węglowe stosuje się wyłącznie wtedy, kiedy okap nie jest podłączony do przewodu wentylacyjnego.

Filtry z węglem aktywnym posiadają zdolność pochłaniania zapachów aż do swego nasycenia. Nie nadają się do mycia ani do regeneracji i powinny być wymieniane, co najmniej raz na 2 miesiące lub częściej w wypadku wyjątkowo intensywnego użycia.

2. Wymiana.
 - a) Ściągnąć metalową pokrywę filtra (rys. 7),
 - b) Zdjąć metalowy filtr tłuszczowy,
 - c) Wyjąć filtr węglowy umieszczony na filtrze aluminiowym (rys.9)
 - d) Założyć nowy filtr węglowy

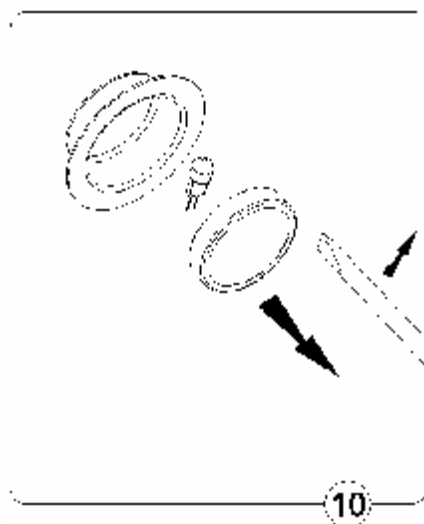


3.3. Oświetlenie

Instalacja oświetleniowa składa się z dwóch halogenów o mocy 20 W.

W celu dokonania wymiany żarówki należy:

- a) Podważyć pierścień obejmujący szkło halogenu (rys. 8) za pomocą płaskiego narzędzia lub śrubokrętu i przytrzymując go, wyjąć na zewnątrz.
- b) Wymienić żarówkę, używając do tego celu, szmatki lub papieru.
- c) Następnie ponownie zamontować pierścień, wraz z szybką postępując w sposób odwrotny.



UWAGA: Należy uważać, aby zakładaną żarówkę halogenu nie dotykać bezpośrednio palcami!

3.4. Czyszczenie

Podczas normalnego czyszczenia okapu **nie należy**:

- Używać namoczonych szmatek lub gąbek ani strumienia wody.
- Stosować rozpuszczalników ani alkoholu, ponieważ mogą one zmatowić lakierowane powierzchnie.
- Stosować substancji żrących, zwłaszcza do czyszczenia powierzchni wykonanych ze stali nierdzewnej.
- Używać twardej, szorstkiej szmatki

Zaleca się stosowanie wilgotnej szmatki oraz obojętnych środków myjących.

Notatki



**ul. Okulickiego 10
38-500 Sanok**

tel. +48 13 46 53 500

fax. +48 13 46 53 509